

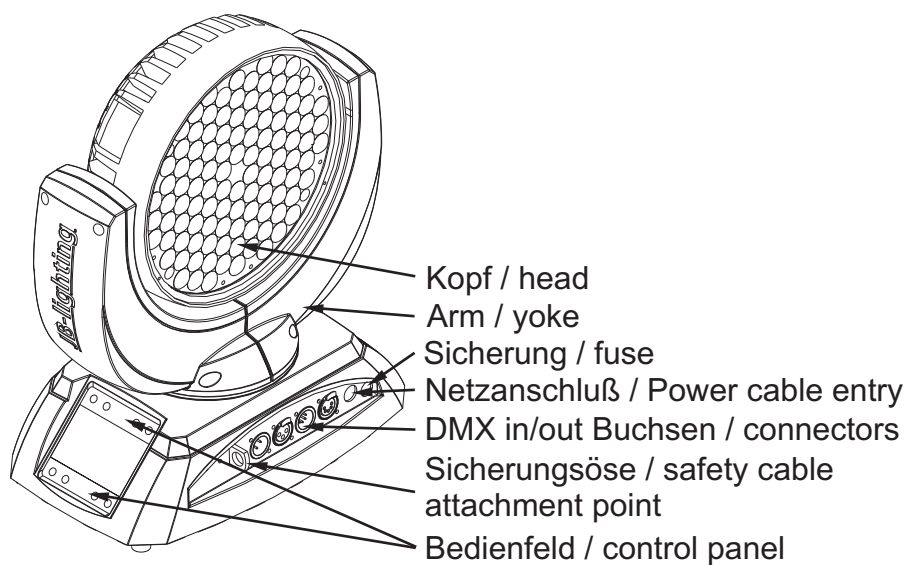
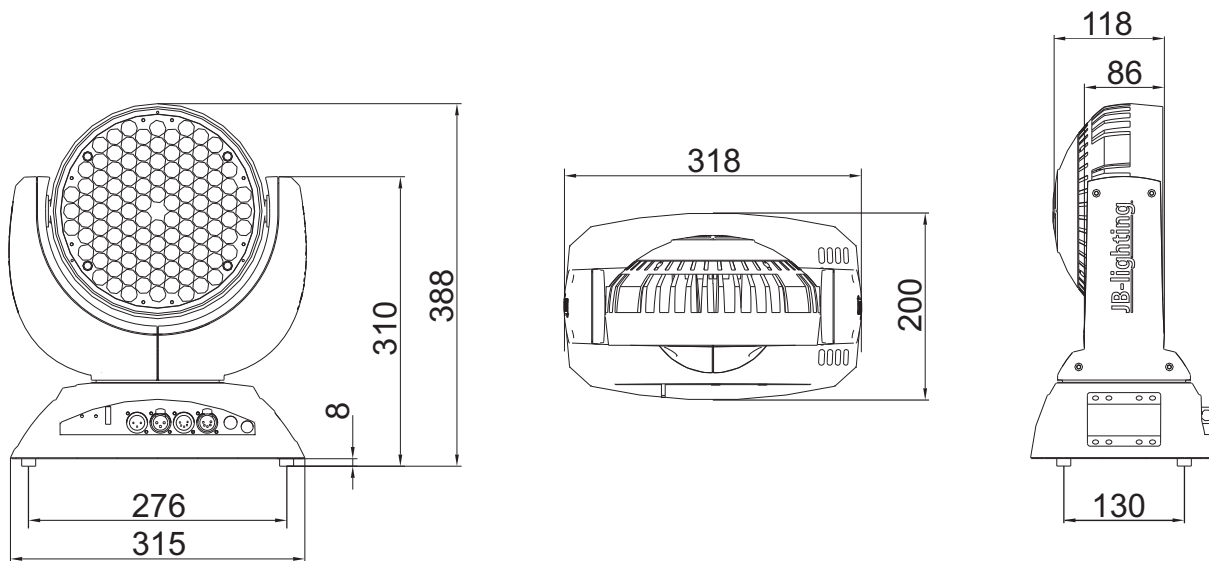


JBLED A7

Bedienungsanleitung | Operating Instructions

Version 1.4

1. Technische Daten / Technical data



Gewicht / weight:	8,9kg (19,6 lbs.)
Netzanschluß / power connection:	100-240VAC , 47-63Hz (Sicherung / Fuse 6,3A/250V)
Stromaufnahme / power consumption:	max. 350VA
Wärmestrom / heat flow:	max. 350W
Umgebungstemp. / ambient temp.:	max. 40°C (104°F) min. 5°C (41°F)

Inhaltsverzeichnis

1. Technische Daten	2
2. Einleitung	4
2.1 Sicherheitshinweise.....	4
2.2 Auspacken der Geräte.....	4
3. Installation	5
3.1 Netzstecker montieren.....	5
3.2 Montage der Geräte.....	5
3.3 DMX Verkabelung.....	6
3.4 Netzstrom verkabeln.....	6
4. Bedienfeld	7
4.1 Menü Übersicht.....	8
4.2 DEFAULTS - Parameter zurücksetzen.....	9
4.3 DMX ADDRESS - DMX Adressierung.....	9
4.4 PERSONALITY - Persönliche Einstellungen.....	9
4.5 INFO.....	10
4.6 Standalone-Betrieb.....	10
5. Kanalbelegung	12
6. Service	15
6.1 Servicemenü.....	15
6.2 Gerät reinigen.....	16
6.3 Software Update.....	17
6.4 Prüfen von Elektrischen Betriebsmitteln.....	17
7. Konformitätserklärung	18

Contents

1. Technical Data	2
2. Introduction	20
2.1 Safety instruction.....	20
2.2 Unpacking.....	20
3. Installation	21
3.1 Powering the fixture.....	21
3.2 Rigging the fixture.....	21
3.3 DMX wiring.....	22
3.4 Install a plug on the power cord.....	22
4. Control panel	23
4.1 Menu navigation.....	24
4.2 DEFAULTS - Set to factory default.....	25
4.3 DMX ADDRESS - DMX addressing.....	25
4.4 PERSONALITY.....	25
4.5 INFO.....	26
4.6 Standalone mode.....	26
5. DMX Protocol	28
6. Service	31
6.1 Service menu.....	31
6.2 Cleaning the fixture.....	32
6.3 Software update.....	32
6.4 Verifying electronic devices.....	33
7. Declaration of conformity	34

2. Einleitung

2.1 Sicherheitshinweise



ACHTUNG:

Dieses Gerät ist nur für den professionellen Gebrauch geeignet!



LED Strahlung - Nicht im Abstand von weniger als 0,5m und nicht mit optischen Instrumenten in den Strahl blicken.

LED-Klasse 2M



ACHTUNG:

JB-lighting Lichnanlagentechnik GmbH autorisiert den Gebrauch ihrer Geräte nicht in lebensunterstützenden Systemen.

Lebensunterstützende Systeme sind Systeme deren Zweck dazu dient Leben zu erhalten oder zu stabilisieren und deren Defekt oder Fehlfunktion möglicherweise den Tod oder die Verletzung einer Person nach sich ziehen.

Das Produkt dieser Bedienungsanleitung entspricht folgender EU-Richtlinien:

- Niederspannungsrichtlinie 2006/95/CE***
- EMV 89/336***

2.2 Auspacken des Gerätes

Inhalt der Versandverpackung: dieser Scheinwerfer und zwei Omega-Bügel mit Bajonett-Verschlüssen.

Öffnen Sie die Verpackung an der Oberseite und entnehmen Sie das Inlay mit den beiden Omega-Bügeln. Überprüfen Sie den JBLEDA7 auf eventuelle Transportschäden, die umgehend dem Transportunternehmen mitgeteilt werden müssen.

3. Installation

3.1 Netzstecker montieren



ACHTUNG: Nur von einem Fachmann durchführen lassen!

Die Montage des Schutzkontaktsteckers, bzw. der Anschluss des JBLEDA7 an die Stromversorgung (100-240 Volt, 47-63 Hertz), muß von einem autorisierten Fachmann durchgeführt werden.

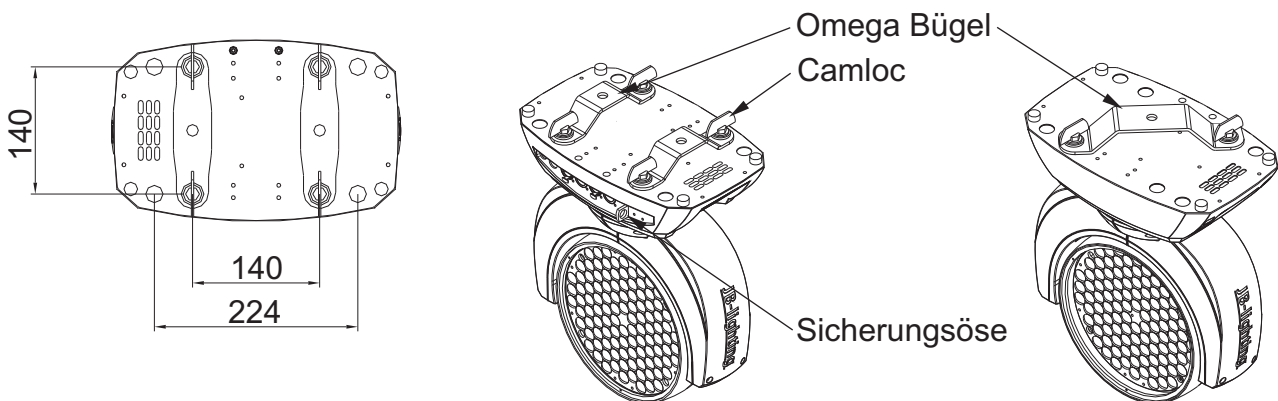
EU Model:	US Model:		
Braun	Schwarz	Phase	“L”
Blau	Weiß	Nulleiter	“N”
Grün/Gelb	Grün	Schutzleiter	

3.2 Montage der Geräte



ACHTUNG: Mindestens 0,5 m Abstand zu brennbaren Gegenständen!
JBLED A7 immer mit Sicherungsseil zusätzlich sichern!

Der JBLED A7 darf stehend nur auf einer harten Unterlage betrieben werden, die im Bodenblech eingestanzten Lüftungsschlitze müssen frei bleiben. Bei Verwendung der standard Omega Bügel kann der JBLED A7 in beliebiger Position montiert werden. Verwenden Sie bei der Montage immer beide standard Omega-Bügel. Achten Sie darauf, das die Camlocs richtig eingerastet sind. Optional wird ein diagonaler Omega-Bügel angeboten. Mit diesem darf der JBLED A7 ausschließlich lotrecht oder stehend befestigt werden. Den JBLED A7 immer zusätzlich mit Sicherungsseil an der Sicherungsöse sichern.



3.3 DMX Verkabelung

Die DMX Verkabelung (Signalleitungen) sollte mit einem 4-poligen Kabel mit Abschirmung erfolgen. Wir empfehlen ein DMX-Kabel, alternativ kann auch ein 2-poliges Mikro-Kabel verwendet werden. Damit ist jedoch kein Software-Update möglich, da Pin 4 und 5 nicht belegt sind. Bei den Steckern und Buchsen handelt es sich um 5-polige oder 3-polige XLR Verbinder, die im Fachhandel erworben werden können.

Steckerbelegung

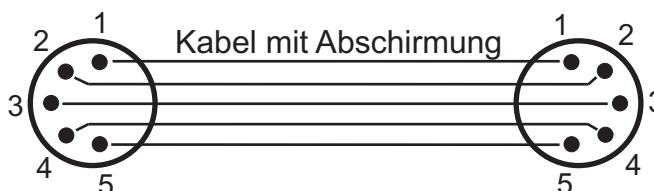
Pin 1 = Ground = Abschirmung

Pin 2 = DMX -

Pin 3 = DMX +

Pin 4 = Data out -

Pin 5 = Data out +



Der JBLEDA7 verfügt über je zwei DMX-in und DMX-out Anschlüsse, die jeweils parallel durchkontaktiert sind. Benutzen Sie pro Scheinwerfer jeweils nur eine DMX-in und DMX-out Anschluss!

Die Geräte können nicht als DMX-Splitter benutzt werden.

Verbinden Sie nun den DMX-Ausgang Ihres Controllers mit dem 1. JBLEDA7. (Controller DMX-Out mit JBLEDA7 DMX-In). Anschließend den 1. JBLEDA7 mit dem 2. JBLEDA7 (JBLEDA7 1 DMX-Out mit JBLEDA7 2 DMX-In) und so weiter.

Alle DMX-Ein/Ausgänge sind durchkontaktiert, d.h. Sie können den 3-poligen DMX-In in Kombination mit dem 5-poligen DMX-Out Anschluss benutzen.

In manchen Fällen ist es ratsam einen so genannten Endstecker (XLR-Stecker mit einem Widerstand von 120 Ohm zwischen Pin 2 und Pin 3) einzustecken. Ob ein Endstecker benötigt wird hängt von verschiedenen Faktoren (unter anderem den benutzten Kabellängen und der Geräte Anzahl ab). Solange jedoch keine Probleme in der DMX-Linie auftreten, kann darauf verzichtet werden.

3.4 Netzstrom verkabeln

Netzstecker montieren siehe Kapitel 2.1.

Anschlußwerte: Spannung 100-240 V, Frequenz 47-63 Hz, Leistung max. 350 VA

Die elektrische Sicherheit sowie die Funktion des Gerätes ist nur dann gewährleistet, wenn es an ein vorschriftsmäßig installiertes Schutzleitersystem angeschlossen wird. Es ist sehr wichtig, daß diese grundlegende Sicherheitsvoraussetzung vorhanden ist. Lassen Sie im Zweifelsfall die Elektroinstallation durch einen Fachmann überprüfen. Der Hersteller kann nicht für Schäden verantwortlich gemacht werden, die durch einen fehlenden oder unterbrochenen Schutzleiter verursacht wurden! (z. B. Elektrischer Schlag). Benutzen Sie das Gerät nur im komplett zusammengebauten Zustand, damit keine elektrischen Bauteile berührt werden können. **(Gefahr 100-240 V)**

Wenn Sie die aufgeführten Punkte beachtet haben, können Sie die Geräte einstecken, oder von einem Fachmann an das Netz anschließen lassen.



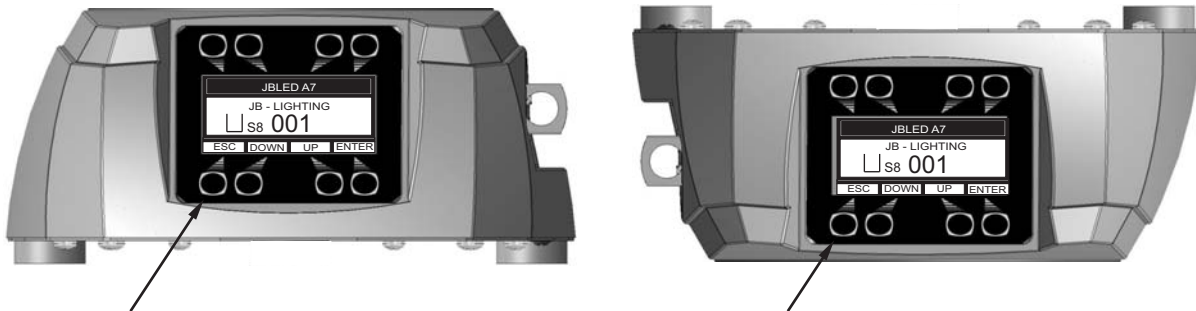
ACHTUNG:

JBLEDA7 kann sofort aufleuchten falls Standalone-Betrieb aktiviert ist oder DMX-Signal anliegt!

4. Bedienfeld

Der JBLEDA7 verfügt über ein grafisches Display, das bei Überkopf-Installation um 180° gedreht werden kann.

Drehen des Displays



Die aktuelle Ausrichtung des Displays wird durch Drücken der Display-Tasten bestimmt. Die Display Beschriftung orientiert sich immer zu der Tastenreihe, die benutzt wird.

Am Bedienfeld können sämtliche Parameter des JBLEDA7 eingestellt werden (siehe Menü-Übersicht nächste Seite).

Im Hauptmenü lässt sich die Adresse direkt einstellen. Durch Drücken der rechten Base Taste beim einstecken des JBLEDA7 wird überdies der Resetvorgang abgebrochen damit eine adressierung auch im Case erfolgen kann. Ebenso informiert das Hauptmenü über den eingestellten DMX-Mode und bei eingeschaltetem Wireless Mode über die Feldstärke des zugehörigen Sendemoduls.

Durch "ENTER" wird ein Untermenü aufgerufen oder eine Eingabe bestätigt, "ESC" dient zum Verlassen einer Funktion oder eines Menüpunktes, "UP" und "DOWN" dient zum Navigieren innerhalb des Menüs und zur Eingabe von Werten.

Besondere Bereiche können nur über eine Tastenkombination aufgerufen werden. Dabei wird die Taste "ENTER" gedrückt (und gedrückt gehalten) und dann zusätzlich mit der "gegenüberliegenden" Taste "ESC" der Zugang zum Menü freigeschaltet. Das Verlassen der Funktion erfolgt dann in umgekehrter Reihenfolge.

Dies gilt im *SERVICE*-Bereich für die Funktion *FINE ADJUST*, sowie im *STANDALONE* Bereich für die Funktionen *MODIFY*, *RUN* und *REMOTE*.

Außerdem lässt sich das Hauptmenü gegen unbeabsichtigten Zugriff sperren. Die Sperrung erfolgt ebenfalls durch Drücken der Taste "ENTER" (gedrückt gehalten) und dann zusätzlich mit der "gegenüberliegenden" Taste "ESC" sperren.

Der Displaybeleuchtung werden besondere Funktionen zugeordnet:

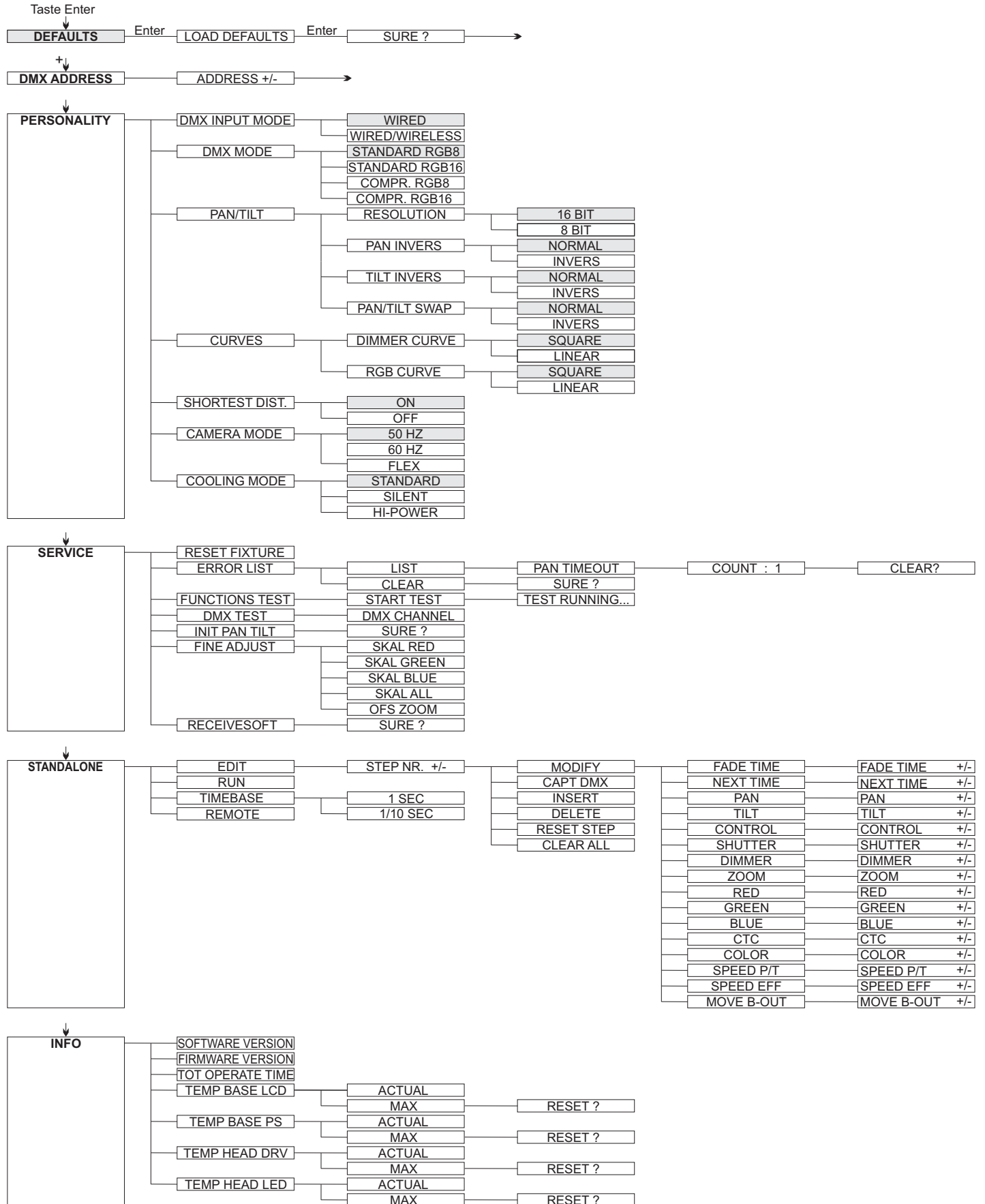
Während des Resets bleibt die Displaybeleuchtung ausgeschaltet.

Langsam blinkende Displaybeleuchtung bei der Anzeige *JB-LIGHTING* bedeutet es liegt kein DMX-Signal an.

Schnell blinkende Displaybeleuchtung bei der Anzeige *JB-LIGHTING* bedeutet, in der "ERROR LIST" ist ein Fehler abgespeichert, der noch nicht gelöscht wurde (Löschen siehe Seite 8 Menü Übersicht - Service). Schnell blinkende Displaybeleuchtung bei einer Fehlermeldung im Display (z.B. **PAN TIMEOUT*) zeigt einen aktuellen Fehler an, wenden Sie sich an Ihren Händler oder unsere Serviceabteilung.

Empfängt der JBLEDA7 ein DMX-Signal erlischt die Displaybeleuchtung nach 30 Sekunden.

4.1 Menü-Übersicht



4.2 DEFAULTS - Parameter zurücksetzen

Um den JBLED A7 auf die Werkseinstellung zurück zu setzen, gehen Sie auf den Menüpunkt *FACTORY DEFAULTS*, *LOAD DEFAULTS*. Nach dem Bestätigen der Sicherheitsabfrage *SURE?* mit "ENTER" werden alle Parameter auf Werkseinstellung zurück gesetzt. Der aktuelle Weißabgleich (Kapitel 5.3) bleibt bei der Rücksetzung erhalten.

4.3 DMX ADDRESS - DMX Adressierung

Die DMX Adressierung kann direkt im Display vorgenommen werden. Durch Drücken der Taste "UP" oder "DOWN" stellen Sie die gewünschte DMX-Adresse ein. Mit der Taste "ENTER" wird der Wert bestätigt. Die DMX Adressierung kann aber auch innerhalb des Menüs unter *DMX ADDRESS* vorgenommen werden.

4.4 PERSONALITY - Persönliche Einstellungen

DMX INPUT MODE

Im JBLED A7 ist werksseitig ein Wireless DMX Empfangsmodul eingebaut. Um dieses in Verbindung mit dem JB-lighting Wireless TRX Sendemodul zu benutzen lässt sich der Menüpunkt *WIRED* (Werkseinstellung) auf *WIRED/WIRELESS* umstellen. Der Login des Empfängers auf den Sender erfolgt über die „Start“ Taste (siehe hierzu Bedienungsanleitung Wireless TRX). Hat sich das Gerät eingeloggt wird der entsprechende Funkkanal angezeigt, eine Pegelanzeige im Display informiert über die aktuelle Empfangsqualität. Wird der JBLED A7 zusätzlich über die DMX Anschlussbuchsen angeschlossen, so hat dieses Signal Priorität vor der Funkstrecke.

DMX MODE

Der JBLED A7 verfügt über 4 Betriebsmodi (siehe Kanalbelegung S. 12). Über die Modi Standard 8 BIT und Standard 16 BIT lassen sich alle Parameter des JBLED A7 bedienen. Die Wahlmöglichkeit zwischen 8 BIT und 16 BIT dient zur Umschaltung der RGB Ansteuerung. Im 16 BIT Modus lassen sich die Farbkanäle feiner justieren. Um die Farbeinstellung zu vereinfachen und DMX-Kanäle einzusparen lässt sich der JBLED A7 auf 2 komprimierte Modi (C8, C16) umstellen. Die Kanäle Farbmakro, Farbrad, Pan/Tilt Geschwindigkeit, Effektgeschwindigkeit und Blackout move werden dabei ausgeblendet, sodaß die Farbeinstellung nurmehr über RGB einstellbar ist.

PAN / TILT

Unter *RESOLUTION* lässt sich die Bewegungsauflösung von 16 Bit auf 8 Bit einstellen. In der Werkseinstellung ist diese auf 16 Bit eingestellt. In der 8 Bit Auflösung lässt sich der JBLED A7 weniger exakt Positionieren, je nach Lichtkonsole jedoch schneller durchscrolen. Die Menüpunkte *PAN INVERS* und *TILT INVERS* ermöglichen ein Invertieren der Bewegungsrichtung. Unter *PAN/TILT SWAP* lassen sich die Kanäle Pan und Tilt tauschen.

CURVES

Die Dimmerkurve, sowie die RGB Farbmischungskurve lassen sich jeweils von Exponential (square) auf Linear umstellen. In der Exponentialkurve (Werkseinstellung) bewirkt dies ein weiches Ein- und Ausblendverhalten des Dimmers, sowie ein sanfteres Überblenden der RGB Farbmischung insbesondere beim Einsatz von Farbverlaufseffekten über Effect engines.

SHORTEST DISTANCE

Dieser Menüpunkt spricht nur auf den Farbradkanal an. Der Farbradkanal simuliert das Farbrad unserer konventionellen Moving Heads. In der Werkseinstellung (ON) wechseln die Farben über die kürzeste Distanz zueinander. Ein umstellen auf OFF bewirkt das der Farbwechsel nur über die konventionelle Reihenfolge erfolgt.

CAMERA MODE

Um ein Flimmern bei TV Aufnahmen zu vermeiden, lässt sich der JBLED A7 an verschiedene Kamerasysteme von 50 Hertz (PAL, Secam) auf 60 Hertz (NTSC) anpassen. Der Flex Mode wird eingestellt falls abweichende Kamerasysteme benutzt werden. Dies ist auch über den Controlkanal übers Lichtmischpult steuerbar.

COOLING MODE

Im Menüpunkt *COOLING MODE* lässt sich die Lüftersteuerung des JBLED A7 einstellen. Die *STANDARD* - Einstellung sollte in den meisten Fällen gewählt werden. Mit der Umschaltung auf *SILENT* lassen sich die Lüftergeräusche auf ein Minimum reduzieren.

Der Zeitraum für diese Einstellung sollte begrenzt sein und nur in ausreichend belüfteten Räumen benutzt werden. Bei Festinstallationen, sowie schlecht belüfteten Räumen sollte der *HI POWER* Mode eingestellt werden.

Eine Gefahr für die Lebensdauer des Geräts besteht in keinem Modus, da der JBLED A7 über eine Temperatur Sicherheitsabschaltung verfügt.

4.5 INFO

Hier werden Sie über den jeweiligen Software- und Firmwarestand informiert.

Im Menüpunkt *TOT OPERATE TIME* werden die Gesamtstunden des JBLED A7 gespeichert. Diese können nicht zurückgesetzt werden.

Der JBLED A7 überprüft laufend über Temperatursensoren seine Betriebstemperatur.

Diese können in folgenden Bereichen ausgelesen werden:

TEMP BASE LCD - Leiterkarte Bedienfeld

TEMP BASE PS - Netzteil

TEMP HEAD DRV - LED Treiberplatine

TEMP HEAD LED - LED Platine

Es wird jeweils die aktuelle sowie die maximale Temperatur angezeigt. Diese kann einzeln gelöscht werden.

4.6 Standalone-Betrieb

Im Standalone-Betrieb können bis zu 20 Programmschritte im JBLED A7 gespeichert werden, die dann als Endlosschleife ablaufen. Die Speicherung der Bilder kann dabei auf zwei Arten erfolgen. Entweder Sie stellen die gewünschten DMX-Werte direkt am JBLED A7 ein und speichern diese ab, oder Sie stellen die DMX-Werte über ein angeschlossenes DMX-Pult ein und speichern diese anschließend im JBLED A7 ab.

Die Menüpunkte *MODIFY*, *RUN* und *REMOTE* können nur mit Hilfe einer Tastenkombination aufgerufen werden. Dazu Drücken Sie "ENTER", halten die Taste gedrückt und drücken zusätzlich "ESC".

Entfernen Sie vor dem Aktivieren dieser Menü-Punkte alle anderen Geräte in der DMX-Linie, die DMX senden, wie z.B. Pulte oder andere JBLED A7, die nicht als Slave-Geräte konfiguriert sind, da sonst ggfls. Beschädigungen an den DMX-Treibern auftreten können.

Programmieren des Standalone Programms am Scheinwerfer-Display:

Rufen Sie den Menüpunkt *STANDALONE, EDIT* auf. Im Menüpunkt *STEP NR+/-* wählen Sie den gewünschten Step aus und können diesen und seine Kanalparameter in den folgenden Menüpunkten verändern:

Im Menüpunkt *MODIFY* stellen Sie die gewünschte Lichtstimmung und Position ein und bestimmen mit *FADE TIME* (Einblendzeit) und *NEXT TIME* (Zeit des gesamten Schritts) die einzelnen Ablaufzeiten der Schritte.

Mit **INSERT** fügen Sie einen zusätzlichen Programmschritt ein. Die DMX-Werte des vorigen Schritts werden in den neuen Schritt kopiert.

Mit **DELETE** löschen Sie einen Schritt heraus. Das Display zeigt Ihnen dabei *STEP NR: 1/X* an. Mit den Auswahltasten gehen Sie dabei auf den gewünschten Schritt.

Mit **RESET STEP** setzen Sie einen Schritt auf seinen Ursprungswert (DMX 000) zurück. Das Display zeigt Ihnen dabei *STEP NR: 1/X* an. Mit den Auswahltasten suchen Sie sich Ihren Schritt aus.

Mit **CLEAR ALL** setzen Sie die kompletten Standalone Schritte zurück. Unter **MODIFY** finden Sie danach wieder *STEP1/1*.

Im Menüpunkt **STANALONE**, **TIMEBASE** haben Sie die Möglichkeit die Fade Time und Next Time von 1 Sekunde auf 1/10 Sekunde umzustellen.

Übernehmen der DMX Werte von einem externen Pult:

Um die DMX-Werte eines angeschlossenen Pultes zu übernehmen müssen Sie zuerst den Capture DMX Eingang freischalten. Hierzu gehen Sie zum Menüpunkt **CAPT DMX**. Das Display zeigt Ihnen jetzt *CAPTURE DMX 01/01*, mit der Übernahmetaste schalten Sie auf **START CAPTURE**. Nun reagiert der JBLED A7 auf die Signale des externen Pultes.

Aktivieren des Standalone Betriebs:

Rufen Sie das **STANDALONE MENU** auf und navigieren Sie bis zum Untermenü **RUN**. Bestätigen Sie durch die Tastenkombination "ENTER" drücken und gedrückt halten und gleichzeitig "ESC" drücken. Das Display zeigt dann: *S-ALONE: 01/XX* und das Programm läuft in einer Endlosschleife ab.

Deaktivieren: Drücken Sie die Taste "ESC", halten Sie diese gedrückt und drücken Sie dann zusätzlich "ENTER". Das Menü springt eine Ebene zurück und **RUN** wird im Display dargestellt.

Betrieb über Master-Slave Funktion:

Verbinden Sie die JBLED A7 über DMX Leitungen, aktivieren Sie bei allen Slave-Geräten den Menüpunkt **REMOTE**. Navigieren Sie dazu im **STANDALONE MENU** bis zum Untermenü **REMOTE**. Aktivieren Sie die Funktion **REMOTE** durch die Tastenkombination "ENTER" drücken, gedrückt halten und zusätzlich "ESC" drücken. Der Scheinwerfer befindet sich im Slave-Modus, wenn im Display der Status **REMOTE INACTIVE** oder **REMOTE ACTIVE** dargestellt wird. **REMOTE INACTIVE**: JBLED A7 befindet sich im Slave-Modus empfängt aber kein DMX-Signal

REMOTE ACTIVE: JBLED A7 befindet sich im Slave-Modus und empfängt ein DMX-Signal. Das Master-Gerät wird über den Menüpunkt **MODIFY** programmiert und über **RUN** (durch die Tastenkombination "ENTER" drücken, gedrückt halten und zusätzlich "ESC" drücken) gestartet.

5. Kanalbelegung

Der JBLED A7 verfügt über 4 unterschiedliche Kanaloptionen. Der jeweilige Modus lässt sich im Menüpunkt *PERSONALITY, DMX MODE* einstellen. Der eingestellte Mode wird im Hauptmenü angezeigt.

STANDARD RGB 8 BIT (S8)

Kanal 1 Pan
Kanal 2 Pan fein
Kanal 3 Tilt
Kanal 4 Tilt fein
Kanal 5 Control
Kanal 6 Shutter
Kanal 7 Dimmer
Kanal 8 Zoom
Kanal 9 Rot
Kanal 10 Grün
Kanal 11 Blau
Kanal 12 CTC
Kanal 13 Farbrad
Kanal 14 Pan/Tilt Geschwindigkeit
Kanal 15 Effektgeschwindigkeit
Kanal 16 Blackout Move

STANDARD RGB 16 BIT (S16)

Kanal 1 Pan
Kanal 2 Pan fein
Kanal 3 Tilt
Kanal 4 Tilt fein
Kanal 5 Control
Kanal 6 Shutter
Kanal 7 Dimmer
Kanal 8 Zoom
Kanal 9 Rot
Kanal 10 Rot fein
Kanal 11 Grün
Kanal 12 Grün fein
Kanal 13 Blau
Kanal 14 Blau fein
Kanal 15 CTC
Kanal 16 Farbrad
Kanal 17 Pan/Tilt Geschwindigkeit
Kanal 18 Effektgeschwindigkeit
Kanal 19 Blackout Move

COMPRESSED RGB 8 BIT (C8)

Kanal 1 Pan
Kanal 2 Pan fein
Kanal 3 Tilt
Kanal 4 Tilt fein
Kanal 5 Control
Kanal 6 Shutter
Kanal 7 Dimmer
Kanal 8 Zoom
Kanal 9 Rot
Kanal 10 Grün
Kanal 11 Blau
Kanal 12 CTC

COMPRESSED RGB 16 BIT (C16)

Kanal 1 Pan
Kanal 2 Pan fein
Kanal 3 Tilt
Kanal 4 Tilt fein
Kanal 5 Control
Kanal 6 Shutter
Kanal 7 Dimmer
Kanal 8 Zoom
Kanal 9 Rot
Kanal 10 Rot fein
Kanal 11 Grün
Kanal 12 Grün fein
Kanal 13 Blau
Kanal 14 Blau fein
Kanal 15 CTC

Aufteilung der einzelnen Kanäle

S8	S16	C8	C16	Funktion	DMX
1	1	1	1	Pan (X) Bewegung 430°	000-255
2	2	2	2	Pan (X) fein	000-255
3	3	3	3	Tilt (Y) Bewegung 300°	000-255
4	4	4	4	Tilt (Y) fein	000-255
5	5	5	5	Control 100% Ausgangsleistung der LED Stränge Fade out über Fader (langsam - schnell) Farbabgleich auf RGB (weiss 8500K) Fade out über Fader (langsam - schnell) Farbabgleich auf RGB (weiss 6500K) Fade out über Fader (langsam - schnell) Farbabgleich für Colour Picker Fade out über Fader (langsam - schnell) Sicherheit Camera Mode, 50Hz (nach 2 Sekunden) Camera Mode, 60Hz (nach 2 Sekunden) Camera Mode, FLEX (nach 2 Sekunden) Sicherheit Reset (nach 2 Sekunden) Sicherheit	000-007 008-015 016-023 024-031 032-207 208-215 216-223 224-231 232-239 240-247 248-255
6	6	6	6	Shutter Shutter zu Shutter auf Shutter pulsierend öffnen >10Hz (0,6sec - 4,8sec) Shutter auf Fade-Effekt mit Dimmer (langsam - schnell) Shutter auf Shutter zu Shutter pulsierend öffnen <10Hz (0,6sec - 4,8sec) Shutter auf Shutter pulsierend schließen (0,6sec - 4,8sec) Shutter zu Shutter fade 0% (0,6sec - 4,8sec) Shutter auf Shutter fade 100% (0,6sec - 4,8sec) Shutter zu Shutter Zufall 100% (0,6sec - 4,8sec) Shutter auf Shutter Zufall 0% (0,6sec - 4,8sec) Shutter zu S. Zufall fade 0% (0,6sec - 4,8sec) Shutter auf S. Zufall fade 100% (0,6sec - 4,8sec) Shutter auf	000-015 016-095 096-110 111 112-125 126 127 128-142 143 144-158 159 160-174 175 176-190 191 192-206 207 208-222 223 224-238 239 240-254 255
7	7	7	7	Dimmer 0 - 100%	000-255
8	8	8	8	Zoom 12° - 36° (1/10 Abstrahlwinkelmessung)	000-255

S8	S16	C8	C16	Funktion	DMX
9	9	9	9	Rot (8 Bit) 0 - 100%	000-255
	10		10	Rot, fein (16 Bit) 0 - 100%	000-255
10	11	10	11	Grün (8 BIT) 0 - 100%	000-255
	12		12	Grün, fein (16 BIT) 0 - 100%	000-255
11	13	11	13	Blau (8 BIT) 0 - 100%	000-255
	14		14	Blau, fein (16 BIT) 0 - 100%	000-255
12	15	12	15	CTC 0 - 100%	000-255
13	16			Farbrad inaktiv, Farbmischung nur über RGB weiss weiss/rot rot rot/gelb gelb gelb/magenta magenta magenta/grün grün grün/orange orange orange/blau blau blau/türkis türkis türkis/weiss Farben stufenlos positionieren Farbraddreh rechts (schnell - langsam) Farbraddreh stop Farbraddreh links (langsam - schnell)	000-001 002-003 004-007 008-011 012-015 016-019 020-023 024-027 028-031 032-035 036-039 040-043 044-047 048-051 052-055 056-059 060-063 064-191 192-222 223-224 225-255
14	17			Pan/Tilt Geschwindigkeit Bewegung in Echtzeit Bewegung zeitverzögert (schnell - langsam)	000-003 004-255
15	18			Effektgeschwindigkeit Effekte in Echtzeit Effekte zeitverzögert (schnell - langsam)	000-003 004-255
16	19			Blackout Move keine Funktion Dimmer schließt bei Bewegung P/T Dimmer schließt bei Farbwechsel keine Funktion Dimmer schließt bei Farbwechsel, Bew. P/T Die Fadezeit des Dimmers ist einstellbar von langsam 5sec - max.	000-095 096-127 128-159 160-223 224-255

Hinweis!

Der JBLEDA7 verfügt über einen Farbradkanal, RGB Farbmischung sowie einen CTC Kanal. Um die Funktionen zu überschauen sind diese mit unterschiedlichen Prioritäten belegt. Der Farbradkanal (Voll-/Halbfarben entsprechend der JB-lighting Produktpalette) hat erste Priorität vor den RGB Kanälen (RGB-Farbmischung). Nur wenn der Farbradkanal auf DMX-Wert 000 oder 001 gesetzt ist, kann mit der RGB-Farbmischung gearbeitet werden. Der CTC Kanal kann sowohl in Kombination mit dem Farbradkanal als auch mit der RGB Farbmischung benutzt werden.

Wird im Menüpunkt Personality/DMX Mode Compressed eingestellt, so können Farben ausschließlich über die RGB Farbmischung eingestellt werden.

Über den Controlkanal (Kanal 5) können die RGB-Stränge zusätzlich abgeglichen werden, dabei werden die abgeglichenen Modi hauptsächlich im Vermietbereich genutzt um bei Zumietung von Geräten ein homogenes Ergebnis zu erzielen.

Im Bereich 0-7 DMX: Unabgeglichrer Modus, maximale Helligkeit der RGB-Stränge.

Im Bereich 8-15 DMX: Weißabgleich auf ca. 8500K, ggfs. geringfügig reduzierte Helligkeit.

Im Bereich 16-23 DMX: Weißabgleich auf ca. 6500K, deutlich reduzierte Helligkeit bei der Farbe Blau, ggfs. geringfügig reduzierte Helligkeit der anderen Grundfarben.

Durch diese Einstellung erhält man einen Weiß-Farbton, der ähnlich eines HMI Entladungsmittel ist, wenn alle RGB-Kanäle auf 100% Intensität eingestellt sind.

Im Bereich 24-31 DMX: Abgleich wie im Bereich 16-23 DMX, jedoch wird hier die RGB-Farbmischkurve zusätzlich auf lineare Farbmischung gesetzt, um die Verwendung von Farb-, bzw. Colour Picker Funktionen diverser Lichtsteuerkonsolen zu ermöglichen.

6. Service

6.1 Servicemenü

RESET FIXTURE

Auf den Befehl "Reset" führt der JBLEDA7 eine Initialisierung auf seine Startwerte aus. Es ist der gleiche Vorgang wie nach dem einschalten des JBLEDA7. Sollte eine Fehlermeldung im Display erscheinen könnte dies eine erste Massnahme sein, diesen zu beheben.

ERROR LIST

Der JBLEDA7 speichert alle auftretenden Fehler intern ab. Eine Fehlermeldung kann eine harmlose Ursache haben. Bei öfters auftretenden Fehlermeldungen sollten Sie unseren Stützpunkthändler kontaktieren. Alle Fehlermeldungen werden mit der jeweiligen Häufigkeit angezeigt und können gelöscht werden.

FUNCTION TEST

Diese Funktion erlaubt Ihnen alle Funktionen des JBLEDA7 zu testen ohne den Betrieb über ein Lichtmischpult. Die Pan/Tilt Rückstellung ist dabei deaktiviert.

DMX TEST

Über diesen Menüpunkt lässt sich die DMX-Line testen. Wählen Sie über die Funktionstasten den zu testenden DMX Kanal aus. Das Display zeigt den ankommenden Wert an, gleichzeitig reagiert der JBLEDA7 entsprechend.

INIT PAN TILT

Der JBLEDA7 wird ab Werk in der Pan/Tilt Position kalibriert. Verliert er diese Kalibrierung, d.h. Schlägt er gegen den Anschlag oder findet seine Position nicht, so kann er über diese Funktion initialisiert werden.

FINE ADJUST - Weissabgleich

Bedingt durch den Herstellungsprozess, können bei LEDs eines Types Helligkeitsunterschiede im direkten Vergleich auffallen. Generell geben alle LED-Hersteller Bereiche an, in denen ihre Produkte streuen. Das Einteilen in verschiedenen fein abgestufte Klassen wird als *binning* (engl.: *Klasseneinteilung*) bezeichnet.

Die Unterschiede im Binning werden beim JBLEDA7 werksseitig durch einen Weißabgleich angepasst.

Die Anpassung an einen Referenzwert stellt sicher, dass JBLEDA7 aus unterschiedlichen Produktionszyklen problemlos miteinander betrieben werden können.

Um einen individuellen Weißabgleich durchzuführen kann die Helligkeit der Lichtquellen Rot-Grün-Blau einzeln eingestellt werden. Wechseln Sie hierzu in den Menüpunkt *SERVICE, FINE ADJUST*. Um in den Menüpunkt *FINE ADJUST* zu gelangen drücken Sie die Tastenkombination "ENTER" (gedrückt halten) und "ESC".



ACHTUNG: JBLEDA7 leuchtet sofort weiß auf!

In der folgenden Menüauswahl *SKAL RED*, *SKAL GREEN* und *SKAL BLUE* wird der prozentuale Wert der einzelnen Leuchtstränge eingestellt. Gleichzeitig ändert sich der Farbanteil im Lichtstrahl. Achten Sie darauf das wenigstens ein Farbwert immer auf 100% verbleibt, da sonst die Gesamthelligkeit verringert wird. Diese können Sie unter *SKAL ALL* einstellen. Die X/Y Nachregelung des JBLEDA7 ist dabei deaktiviert.

Der aktuelle Weißabgleich bleibt auch bei der Rückstellung auf Werkseinstellung (Kapitel 3.2) erhalten. Mit dem Weissabgleich kann das grundsätzliche Verhältnis der RGB-Kanäle zueinander verändert werden. Dies beeinflusst sowohl den Farbradkanal als auch die RGB Kanäle. Sollte z.B. über das *FINE ADJUST* Menü die Intensität einer Farbe deutlich verändert worden sein, stimmen die vorab eingestellten Farben aus dem Farbradkanal nicht mehr.

FINE ADJUST - Zoomabgleich

Der Zoombereich wird ab Werk kalibriert. Verliert er diese Kalibrierung kann die Optik des JBLEDA7 mit dem Offset nachjustiert werden.

RECEIVESOFT

Über diesen Bereich kann die Software des JBLEDA7 eingespielt werden (siehe 6.3 Software Update)

6.2 Gerät reinigen



ACHTUNG:

Gerät vom Netz trennen und mindestens 10 Minuten abkühlen lassen!



Bei direktem Blick in die Lichtquelle Schweißerschutzbrille der Abschwächung 4-5 tragen!

Sie sollten in regelmäßigen Abständen die Funktion der Lüfter im Kopf und Fuß überprüfen. Vor allem sollten Sie darauf achten, daß die Lufterinlässe sowie das Innere des JBLEDA7 frei von Fusseln und Staub sind.

Hierzu öffnen Sie den Deckel am Kopf und die Bodenplatte am Fuß. Nun können Sie den JBLEDA7 mit einem Pinsel und einem Staubsauger säubern.

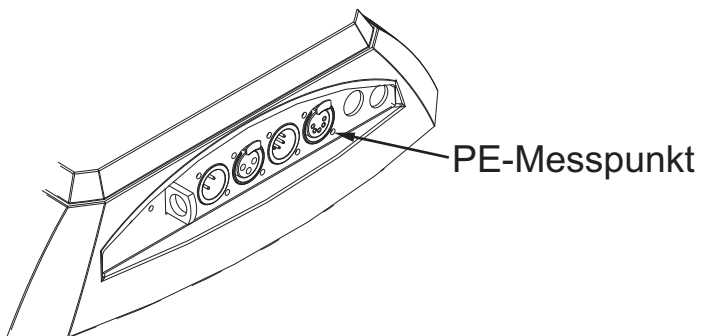
Achten Sie darauf, daß Sie beim Reinigen keine Teile verbiegen oder beschädigen. Bei Schäden, die auf unsachgemäße Handhabung zurückzuführen sind, erlischt die Garantie!

6.3 Software Update

Der JBLED A7 lässt sich über einen PC/Notebook mit Hilfe eines Upgrade-Dongles (USB/DMX Converter) über den 5 poligen DMX Eingang updaten. Den Upgrade Dongle mit der dazugehörigen Software erhalten Sie bei unseren Stützpunkt-Händlern.

6.4 Prüfen von Elektrischen Betriebsmitteln

Nach BGV A2/A3 müssen Elektrische Anlagen und Betriebsmittel einer regelmäßigen Überprüfung unterzogen werden. Als Messpunkt zur Isolations- und Fehlerstrommessung kann hierfür die Befestigungsschraube der DMX 5-pol Buchse verwendet werden. Die Schraube ist über eine Kontaktscheibe mit allen Blechteilen verbunden.



7.

Konformitätserklärung

im Sinne der Richtlinie 89/336/EWG

Richtlinie 89/336/EWG des Rates vom 03.05.1989 zur Angleichung der Rechtsvorschriften der Mitgliedsstaaten über die elektromagnetische Verträglichkeit)

Der Hersteller

JB-lighting Lichnanlagentechnik GmbH
Sallersteigweg 15
89134 Blaustein-Wipplingen

erklärt, dass das Produkt

JBLED A7

den wesentlichen Schutzanforderungen der Richtlinie entspricht.

Es wurden folgende Normen zur Konformitätsbewertung herangezogen:

DIN EN 61000-6-2	Elektromagnetische Verträglichkeit (EMV) Teil 6-2: Fachgrundnorm – Störfestigkeit Industriebereich
DIN EN 61000-6-4	Elektromagnetische Verträglichkeit (EMV) Teil 6-4: Fachgrundnormen Störaussendung für den Industriebereich
DIN EN 61000-3-2	Prüfung von Oberschwingungsströme
DIN EN 61000-3-3	Prüfung von Spannungsschwankungen

Blaustein, den 03.03.2008



Jürgen Braungardt
Geschäftsführer

English

2. Introduction

2.1 Safety instruction



WARNING: This device is for professional use only!



WARNING: LED Radiation - do not look into the beam at a distance of less than 0,5 meters (20 inches) from the front surface of the product. Do not view the light output with optical instruments or any device that may concentrate the beam.

LED class 2M



WARNING:

JB-lighting Lichanlagentechnik GmbH does not authorize or warrant its products for use in life support systems.

Life support systems are equipment intended to support or sustain life, and whose failure to perform, when properly used in accordance with instructions provided, can be reasonably expected to result in personal injury or death.

This product conforms to the European Community Directives:

- Low Voltage 2006/95/CE***
- Electromagnetic Compatibility 89/336***

2.2 Unpacking

This package contains the JBLED A7 and two omega brackets with 1&4 turn fasteners. Open the top of the box and remove the inlay. Remove the unit from the box. For any damage occurring during transport, report to the transport company immediately.

3. Installation

3.1 Powering the fixture



WARNING: To ensure proper installation of the plug consult a qualified technician!

Install a 3-prong grounding type plug that fits your supply.
 Connected load: voltage 100-240 V, frequency 47-63 Hz

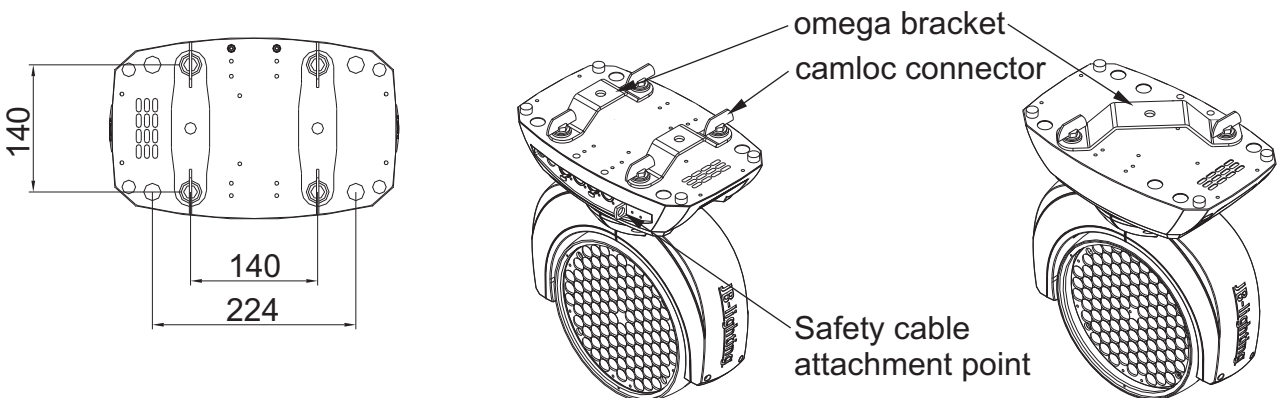
EU Model:	US Model:		
brown	black	live	“L”
blue	white	neutral	“N”
yellow/green	green	ground	⊕

3.2 Rigging the fixture



WARNING: Keep fixtures at least 0,5 m away from inflammable articles!
 Always use a safety cable attached to the base!

The JBLEDA7 can either be placed on the floor or hung on a trussing system in a vertical or horizontal way. When placing the unit on the floor make sure that it stands on rigid ground, because the air inlets in the base must not be covered with anything!
 To mount the unit on a trussing system use two of the original JB-lighting omega brackets with Camloc-connectors. The Camlocs must snap in to be locked properly. Always attach a safety cable to secure the unit. There is an optional omega bracket available for single clamp attachment. This bracket must be used for horizontal not for vertical installation!



3.3 DMX wiring

Use a shielded twisted-pair cable with two pairs to connect the serial link. Connect all pins if you want to upgrade the software in crossload.

If a microphone cable (or any other cable with only one pair) is used the software can not be updated via DMX line because pin 4 and 5 are not connected.

Pin assignment

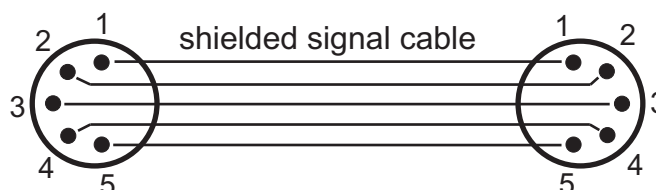
Pin 1 = shield

Pin 2 = data -

Pin 3 = data +

Pin 4 = data out -

Pin 5 = data out +



The JBLEDA7 has 3pin and 5pin XLR connectors for DMX-in and DMX-out. Do not connect more than 1 data input and 1 data output on a fixture.

Connect the DMX-out of the control desk to the first JBLEDA7 in line. (lighting control desk DMX-Out / JBLEDA7 DMX-In). Connect the second JBLEDA7 to the first in line, and so on (JBLEDA7 2 DMX-In / JBLEDA7 1 DMX-Out). All 3-pin and 5-pin connectors are wired parallel.

Do not use this fixture as a DMX splitter!

The DMX-Out of the last unit in line is not occupied unless problems occur.

Then use a termination plug with the last JBLEDA7 in line. (XLR-connector with a 120 Ohm resistor soldered between pin 2 and pin 3). Problems might occur when the line is overloaded, e.g.

3.4 Installing a plug on the power cord

Install a plug like described in chapter 2.1.

Connected load: Voltage 100-240 Volts, frequency 47-63 Hz, power 350 VA

Connect the fixture to a proper installed grounded system only. If any doubts on the electrical installations occur, consult a qualified electrician. In case of damages occurring due to a not proper installed electrical system, warranty claims will be invalidated. Don't use fixtures when top cover is not fixed properly. Contact with electronic parts can result in risk for life. **(Electrical shock 100-240 V)**

Connect fixture only after assuring that the electrical installation fits your demands. If any doubts occur consult a qualified technician!



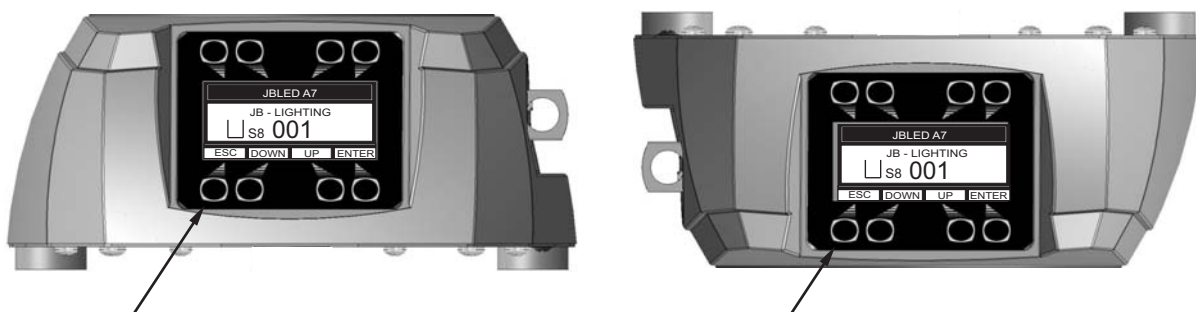
WARNING:

JBLEDA7 might light up immediately if standalone mode is active or DMX signal is connected!

4. Control panel

The JBLEDA7 is equipped with a backlit graphic display, which can be rotated through 180 deg if the unit is installed upside down.

Rotating the display



The orientation of the display relies to the keys which are being pressed. There are two sets of keys located above and below the display and it orientates itself to the direction of keys of which one key has been pressed.

To adjust the personal setting of the JBLEDA7 zoom use keys located on the control panel. Functions see menu on the following page.

The JBLEDA7 can be addressed in the main menu. For addressing in a case, the reset can abort by pressing the right base button during powering the fixture. The main menu also informed about the DMX-mode. If wireless DMX is used, the field intensity from the sender will be displayed.

Press "ENTER" to enter a menu, select a function or apply a selection.

Press keys "DOWN" and "UP" to scroll within a menu or set values.

To escape a function press key "ESC".

A few functions can be entered or recalled by means of a combination of two key.

For example *FINE ADJUST* in the *SERVICE* area and *MODIFY*, *RUN* and *REMOTE* in the *STANDALONE*. To enter these functions press "ENTER" and keep it down and press "ESC" in addition.

To leave the menu press the combination in the reverse order. Press "ESC" (keep it down) and press "ENTER" in addition.

The main menu can be locked to avoid an accidental change of the configuration.

To lock press "ENTER" and keep it down and press "ESC" in addition. To unlock press "ESC" (keep it down) and press "ENTER" in addition.

Special functions are assigned to the display lighting:

The display is not illuminated during reset.

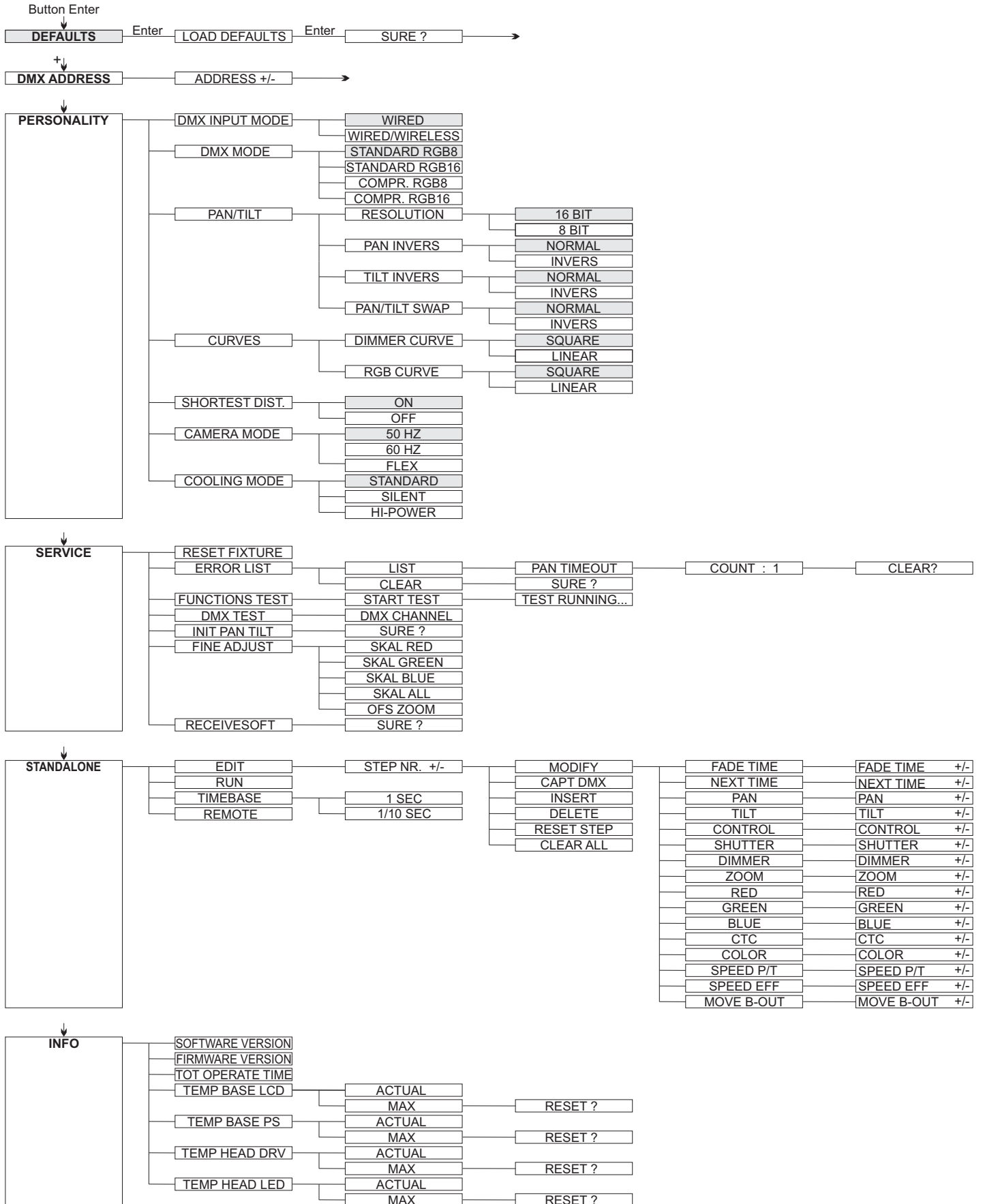
Slow flashing of the display illumination means no DMX signal is connected.

Fast flashing of the display illumination showing *JB-LIGHTING* means a failure was reported and stored in the ERROR LIST (To clear - see menu navigation on page 24).

Fast flashing of the display illumination showing an error message means an current failure is reported, e. g. **PAN TIMEOUT* - please contact your dealer or our service department.

If the JBLEDA7 receives a DMX-signal the display illumination dims out after 30 seconds in order not to irritate during standard operation.

4.1 Menu navigation



4.2 DEFAULTS - Set to factory default

To set back the JBLED A7 to factory setting choose menu point *FACTORY DEFAULT, LOAD DEFAULTS*. After confirming *SURE ?* in the display, the personal settings of the JBLED A7 will be set back to factory default.

If the white balance was adjusted before, it will be not affected by the set back to factory default.

4.3 DMX ADDRESS - DMX addressing

Change the DMX address directly by means of the keys "UP" and "DOWN". Confirm and store it by pressing key "ENTER". The DMX address can also be changed in the menu *DMX ADDRESS*.

4.4 PERSONALITY

DMX INPUT MODE

The JBLED A7 provides an embedded radio-DMX receiver. The receiver works together with the JB-lighting Wireless TRX transmitter. To enable the JBLED A7 to receive radio-DMX change the menu from *WIRED* (factory default) to *WIRED/WIRELESS*. The fixture needs to be logged-in to the Wireless TRX transmitter. To log-in press the „Start“ button (see also manual Wireless TRX). The radio channel is displayed when the JBLED A7 is logged. The main display will show the intensity of the incoming signal. If the JBLED A7 is connected both via DMX cable and radio-DMX, the cable signal has priority.

DMX MODE

The JBLED A7 offers 4 different operating modes (see DMX protocol page 25). For using the full range of DMX channels use the Standard 8 BIT or Standard 16 BIT modes.

Switching 8 BIT to 16 BIT allows 16 BIT access to the RGB channels

In order to operate the JBLED A7 with less DMX-channels the DMXMode can be set to *COMPRESSED MODE*. In this mode the channels colour macro, colour wheel, pan/tilt speed, effect speed and blackout move are deactivated. That means the colours can be operated by the RGB channels only. (See page 25 DMX protocol).

PAN/TILT

RESOLUTION sets pan and tilt to 8 bit or 16 bit control resolution. The default setting is 16 bit. If this fine resolution is not required, you can set to 8 bit for quicker scrolling through pan/tilt values. The *PAN INVERS* and *TILT INVERS* commands invert the direction of pan and tilt. The *PAN/TILT SWAP* command sets pan commands to tilt and vice versa.

CURVES

Dimming curves can be adjusted for the dimmer channel and the RGB channel. There is a square-law curve for finer control at low intensity and coarser control at high intensity and a linear-law curve available.

SHORTEST DISTANCE

This setting is only for the colour wheel channel. On *ON* (default) it always take the shortest route from one colour to another. On *OFF* it routes only from white to cyan and backwards.

CAMERA MODE

For flicker free recording in TV-studios the JBLED A7 zoom offers three different modes from 50 Hertz (PAL, Secam) to 60 Hertz (NTSC). Flex mode is designed, if cameras have a refresh frequency that makes the 50 or 60Hz settings ineffective. Access the menu *PERSONALITY, CAMERA MODE* and choose the required frequency. To confirm press "ENTER". This can be also controlled with the control channel (channel 5) via lighting desk.

COOLING MODE

The JBLEDA7 offers three different modes for fan operation. The default setting *STANDARD* will suit most applications. Switch to *SILENT* to reduce the speed of the fans to a minimum. This mode is to be used only in well ventilated rooms with low ambient temperature, with reduced light output or if the fixture is only required occasionally. The *HI POWER* mode is designed to be used in areas with higher air temperature or for fixed installations. The fans start to run faster with more airflow which produces more noise. There is no mode danger for the lifetime of the JBLEDA7. If the temperature rises too much the fixture switches off automatically.

4.5 INFO

The menu informs you about the current software/firmware version. The non-resettable *TOT OPERATE TIME* counter displays total hours of use since the JBLEDA7 was manufactured.

Temperature readouts from the display panel (*TEMP BASE LCD*) and power supply unit (*TEMP BASE PS*) in the base as well as the driver (*TEMP HEAD DRV*) and LED PCB (*TEMP HEAD LED*) in the head are available. In each case, you can view the current temperature and the maximum temperature reached since the readout was last reset individually.

4.6 Standalone mode

A sequence, up to 20 steps, consisting of preprogrammed cues can be recalled by means of the *STANDALONE MODE*. The sequence will run as a loop. Cues can be entered in two different ways. The first way is to program every feature by means of the keys of the units onboard control panel. The second way is to program the cues by means of a connected DMX control console and to store them in the fixture.

IMPORTANT!

The functions *MODIFY*, *RUN* and *REMOTE* can be accessed only by pressing a combination of keys and not just by pressing "ENTER". Before activating the functions make sure that there is just one DMX-transmitter in the DMX-line (e.g. one control console or one master fixture). A number of DMX-transmitters can damage the DMX driver of the fixtures. To enter the functions press "ENTER" (keep it down) and press "ESC" in addition.

Programming the standalone sequence:

Enter the menu *STANDALONE, EDIT*.

STEP NR 01/01 will be displayed.

Enter the *MODIFY* menu to get access to the fixtures functions. Recall the functions and enter DMX values.

Enter *FADE TIME* (during which the effects will move to the programmed position)

Enter *NEXT TIME* which will be the duration of the step.

Add a new step with *INSERT*. The DMX values of the last step will be automatically copied to the new step.

With *DELETE* one step of the sequence can be deleted. Choose the step and confirm the function with ENTER.

To reset the DMX values of a step use *RESET STEP*. Select the step and confirm with "ENTER". All DMX values of the step will be set on zero.

With *CLEAR ALL* the complete sequence will be deleted and the display will show *STEP 01/01*.

Store cues from a DMX board:

The DMX values can also be programmed by means of a DMX console.

Enter the *STANDALONE* menu and navigate to *CAPT DMX*. Programm the DMX-values with an external DMX-console. To capture the data press „ENTER“. The fixtures display will show *START CAPTURE*. To insert, delete or reset use the keys of the control panel of the fixture.

Activate the standalone mode:

The standalone mode is activated in the menu *STANDALONE, RUN*.

To enter the functions press “ENTER” (keep it down) and press “ESC” in addition.

The JBLED A7 will execute sequence in a repeating loop.

To leave press “ESC” and hold it down and press “ENTER” in addition.

Operation in Master-Slave mode:

To set a fixture to slave-mode navigate to *REMOTE*.

To activate the slave function press “ENTER” (keep it down) and press “ESC” in addition.

The display will show either *REMOTE INACTIVE* if no DMX-signal is being received or *REMOTE ACTIVE* if a DMX-signal is being received.

To leave this function press “ESC” (keep it down) and press “ENTER” in addition.

Connect the JBLED A7 with DMX cables.

Select *STANDALONE/RUN* with the master fixture. Start function by pressing “ENTER” (keep it down) and pressing “ESC” in addition.

All connected fixtures will repeat the steps synchronized to the master fixture.

To leave the menu press “ESC” (keep it down) and press “ENTER” in addition.

If you realize that a fixture reacts inaccurate check if the display shows *REMOTE ACTIVE*.

5. DMX Protocol

The JBLEDA7 offers 4 different channel modes. In the menu area *PERSONALITY*, *DMX MODE* you can select your mode. The used mode will be displayed in the main menu.

STANDARD RGB 8 BIT (S8)

channel no. 1 pan
channel no. 2 pan fine
channel no. 3 tilt
channel no. 4 tilt fine
channel no. 5 control
channel no. 6 shutter
channel no. 7 dimmer
channel no. 8 zoom
channel no. 9 red
channel no. 10 green
channel no. 11 blue
channel no. 12 CTC
channel no. 13 colour wheel
channel no. 14 speed pan/tilt
channel no. 15 speed effects
channel no. 16 blackout move

STANDARD RGB 16 BIT (S16)

channel no. 1 pan
channel no. 2 pan fine
channel no. 3 tilt
channel no. 4 tilt fine
channel no. 5 control
channel no. 6 shutter
channel no. 7 dimmer
channel no. 8 zoom
channel no. 9 red
channel no. 10 red fine
channel no. 11 green
channel no. 12 green fine
channel no. 13 blue
channel no. 14 blue fine
channel no. 15 CTC
channel no. 16 colour wheel
channel no. 17 speed pan/tilt
channel no. 18 speed effects
channel no. 19 blackout move

COMPRESSED RGB 8 BIT (C8)

channel no. 1 pan
channel no. 2 pan fine
channel no. 3 tilt
channel no. 4 tilt fine
channel no. 5 control
channel no. 6 shutter
channel no. 7 dimmer
channel no. 8 zoom
channel no. 9 red
channel no. 10 green
channel no. 11 blue
channel no. 12 CTC

COMPRESSED RGB 16 BIT (C16)

channel no. 1 pan
channel no. 2 pan fine
channel no. 3 tilt
channel no. 4 tilt fine
channel no. 5 control
channel no. 6 shutter
channel no. 7 dimmer
channel no. 8 zoom
channel no. 9 red
channel no. 10 red fine
channel no. 11 green
channel no. 12 green fine
channel no. 13 blue
channel no. 14 blue fine
channel no. 15 CTC

Channel allocation

S8	S16	C8	C16	Function	DMX
1	1	1	1	pan (X) movement 430°	000-255
2	2	2	2	pan (X) fine	000-255
3	3	3	3	tilt (Y) movement 300°	000-255
4	4	4	4	tilt (Y) fine	000-255
5	5	5	5	control full output power on LED fade out with fader (slow - fast) colour balance on RGB (white 8500K) fade out with fader (slow - fast) colour balance on RGB (white 6500K) fade out with fader (slow - fast) colour balance for colour picker function fade out with fader (slow - fast) safe camera mode 50Hz (after 2 seconds) camera mode 60Hz (after 2 seconds) camera mode FLEX (after 2 seconds) safe reset (after 2 second) safe	000-007 008-015 016-023 024-031 032-207 208-215 216-223 224-231 232-239 240-247 248-255
6	6	6	6	shutter shutter closed shutter open shutter pulse opening >10Hz (0,6sec - 4,8sec) shutter open fade-effect with dimmer (slow - fast) shutter open shutter closed shutter pulse opening <10Hz (0,6sec - 4,8sec) shutter open shutter pulse closing (0,6sec - 4,8sec) shutter closed shutter fade 0% (0,6sec - 4,8sec) shutter open shutter fade 100% (0,6sec - 4,8sec) shutter closed shutter random 100% (0,6sec - 4,8sec) shutter open shutter random 0% (0,6sec - 4,8sec) shutter closed s. random fade 0% (0,6sec - 4,8sec) shutter open s. random fade 100% (0,6sec - 4,8sec) shutter open	000-015 016-095 096-110 111 112-125 126 127 128-142 143 144-158 159 160-174 175 176-190 191 192-206 207 208-222 223 224-238 239 240-254 255
7	7	7	7	dimmer 0 - 100%	000-255
8	8	8	8	zoom 12° - 36° (1/10 peak measurement)	000-255

S8	S16	C8	C16	Funktion	DMX
9	9	9	9	red (8 BIT) 0 - 100%	000-255
	10		10	red, fine (16 BIT) 0 - 100%	000-255
10	11	10	11	green (8 BIT) 0 - 100%	000-255
	12		12	green, fine (16 BIT) 0 - 100%	000-255
11	13	11	13	blue (8 BIT) 0 - 100%	000-255
	14		14	blue, fine (16 BIT) 0 - 100%	000-255
12	15	12	15	CTC 0 - 100%	000-255
13	16			colour wheel inactive, colour mixing with RGB white white/red red red/yellow yellow yellow/magenta magenta magenta/green green green/amber amber amber/blue blue blue/cyan cyan cyan/white colour positioning colour wheel rotating clockwise (fast - slow) colour wheel rotation stop colour wheel anti clockwise (slow - fast)	000-001 002-003 004-007 008-011 012-015 016-019 020-023 024-027 028-031 032-035 036-039 040-043 044-047 048-051 052-055 056-059 060-063 064-191 192-222 223-224 225-255
14	17			pan/tilt speed moves in realtime moves delayed (fast - slow)	000-003 004-255
15	18			effect speed effects in realtime effects delayed (fast - slow)	000-003 004-255
16	19			blackout move no function black out at pan/tilt moves black out at colour changing no function black out at colour changes and pan/tilt moves The Dimmer fade time can be adjusted from slow 5sec. to max.	000-095 096-127 128-159 160-223 224-255

Important!

The JBLED A7 features a colour wheel channel, RGB colour mixing channels and a CTC channel. The colour wheel channel has priority. Only if the colour wheel channel is set to DMX value 000-001 it is possible to operate the RGB channels. The CTC channel can be combined with both the RGB channels and the colour wheel channel.

If the fixture is set to compressed mode, there are only the RGB colour channels active.

The control channel (channel 5) offers additional control over the RGB-channels. It is useful to adjust the white balance when units are being used in rental business and a variety of fixtures are supposed to offer a even colour mixing.

DMX 000-007 : no white balance active.

DMX 008-015 : White balance to 8500K. Marginal reduced intensity of the RGB strings

DMX 016-023 : White balance to 6500K. Reduced intensity in blue. Possible reduction in intensity of green and red. If fixtures are set to this DMX value a white similar to HMI is achieved if all RGB channels are set to 100%

DMX 024-031: White balance similar to DMX 016-023. Plus the RGB curves are working in linear mode so it is possible to use the colour picker function of various lighting control desks.

6. Service

6.1 Service menu

RESET FIXTURE

This menu offers the command to reset the JBLED A7 and can be used as a first remedy if an error occurs.

ERROR LIST

The ERROR LIST command displays a list of any errors detected. An error can simply be a harmless and isolated incident, but if repeated errors occur, the JBLED A7 may require service or repair.

FUNCTION TEST

This menu provides a general test of all effects. It allows testing without controller. The find back function of pan/tilt is disabled.

DMX TEST

This menu lets you view the DMX values received on each channel. If the JBLED A7 does not behave as expected, reading the DMX values can help you troubleshoot the problem.

INIT PAN TILT

The *INIT PAN TILT* feature reinitializes pan and tilt relative to their end stops. Use it if pan and tilt appear to have lost calibration. That means if the pan or tilt beat the reset point or loose the find back position.

FINE ADJUST - white balance

The colour of the LEDs might vary due to the process of manufacturing. In generally LED manufacturer select their products to so-called binnings. All JBLED A7 are being adjusted to a reference product before they will be delivered, to make sure that there are no colour variations.

To individually adjust the brightness of the red, green and blue LEDs select the menu item *SERVICE, FINE ADJUST*. Enter the FINE ADJUST menu by pressing "ENTER" (keep pressed) and press "ESC" additionally.



WARNING: JBLEDA7 lights up immediately!

In the following menu item *SKAL RED, SKAL GREEN* and *SKAL BLUE* the intensity of blue green and red can be adjusted. Change the value by means of keys "UP" and "DOWN". The light beam will be altered according to the received input. Pay attention, that one colour value stays at 100%. Otherwise the brightness of the unit will be reduced. The intensity of the fixture can be adjusted from 0% -100% with *SKAL ALL*. There is no pan & tilt readjustment during this process.

Setting the fixture back to factory defaults will not effect the white balance. (See chapter 3.2). The white balance influences the function colour wheel and RGB colour mixing. So for instance if one of the RGB channels has been reduced significantly the colours of the colourwheel will appear different compared to standard factory settings.

FINE ADJUST - zoom adjustment

The zoom effect in all JBLEDA7 is calibrated at the factory. But if necessary it is possible to fine-tune the zoom using the *ZOOM OFS* command.

RECEIVESOFT

Use the *RECEIVE SOFT* command to prepare the JBLEDA7 for a software upload. See 6.3 Software update and the uploader device documentation.

6.2 Cleaning the fixture



WARNING: Disconnect fixture from mains, and allow unit to cool down for at least 10 minutes!



With direct view on the beam source use a welding goggle of reduction 4-5!

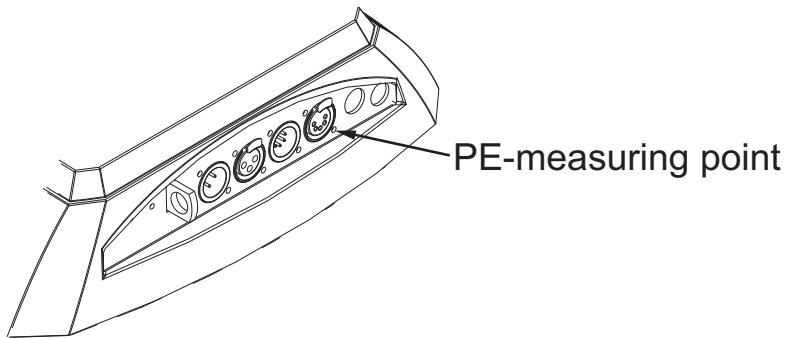
To ensure a long and satisfying performance of the fixture, check function of the fans in the head and in the base from time to time. Most important: make sure that there is no dust or fluff covering the air inlets. To clean the fixture open lid of the head and the baseplate. Use a brush and a vacuum cleaner to remove dust and fluff. Don't damage or bend any parts. Incompetent performance of the maintenance will invalidate the warranty claims. Consult qualified service personnel.

6.3 Software update

To update the fixture via PC/Notebook, a Upgrade-Dongle (USB/DMX converter) with software is required. The upgrade-dongle has to be connected to the fixture with a 5 pin XLR connector. The software for the products is available from the JB-lighting homepage at www.jb-lighting.de

6.4 Verifying electronic devices

In accordance with the applicable German safety regulations (Accident Prevention and Insurance, BGV A2/A3), electrical installation and equipment have to undergo inspection at regular intervals. For this purpose, the fixing screw of the 5-pin DMX socket may serve as measuring point for the insulation and fault current measurement. This screw is connected to all sheet metal parts by means of a contact disc.



7.

Declaration of Conformity

In terms of directive 89/336/EWG

(Directive 89/336/EWG of the council from 3 May 1989 for approximation of agreed Regulations of the member states regarding electromagnetic compatibility)

Manufacturer

JB-lighting Lichtenlagentechnik GmbH
Sallersteigweg 15
89134 Blaustein-Wipplingen

Declare that the product

JBLEDA7

Is in agreement with the safety requirements of this directive.

Following standards are contained in the evaluation of the declaration of conformity:

DIN EN 61000-6-2	Electromagnetic compatibility (EMV) Part 6-2: Business standards – interference resistance industrial sector
DIN EN 61000-6-4	Electromagnetic compatibility (EMV) Part 6-4: Business standards transient emissions in the industrial sector
DIN EN 61000-3-2	Testing of harmonic currents
DIN EN 61000-3-3	Testing of voltage fluctuation

Blaustein, 3 March 2008



Jürgen Braungardt
Managing Director



JB-lighting Lichtenlagentechnik GmbH
Sallersteig 15
D-89134 Blaustein
Tel. +49 7304 9617-0
Fax +49 7304 9617-99
info@jb-lighting.de
www.jb-lighting.de

JB LIGHTING